

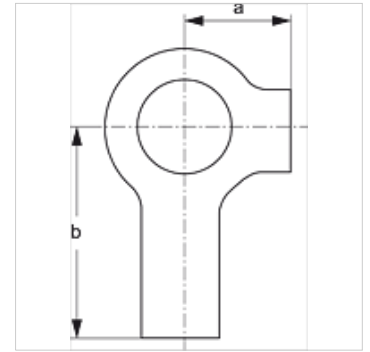
SRS SIS

Biztosító alátét egycsöves bilincshez

HANSA FLEX

Tulajdonságok

Szerkezeti mód	egycsöves bilincshez
Kivitel	könnyű
Szabvány	DIN 3015
Anyag	Acél
Felületvédelem	Galvanikusan bevonatolt



Leírás

könnyű kivitelű bilincsméretre és duplacsöves bilincsekhez.

Cikk

Megnevezés	a (mm)	b (mm)
SRS SI S	9	18

Kiegészítő elem a következő termékekhez

A 1-6	Az A 1-6 csoport összeszerelése
A 0	Az A 0 csoport összeszerelése