

SRS SIS D

Biztosító alátét dupla csőbilincshez

HANSA FLEX

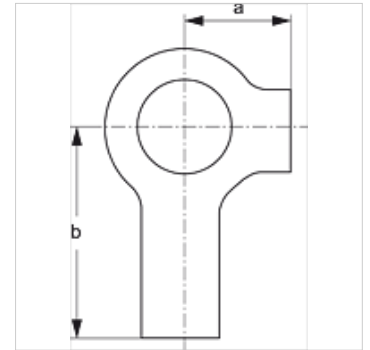
Tulajdonságok

Szerkezeti mód duplacsöves bilincshez

Szabvány DIN 3015-1

Anyag Acél

Felületvédelem Galvanikusan bevonatolt



Cikk

Megnevezés	Bilincsméret	a (mm)	b (mm)
SRS SIS 1 D	1	9	18
SRS SIS 2 D	2 - 5	11	20

Kiegészítő elem a következő termékekhez

B A B csoport összeszerelése