

# SRS SM 30-60 V4

Tartósín anya, egy csöves bilincs

**HANSA FLEX**

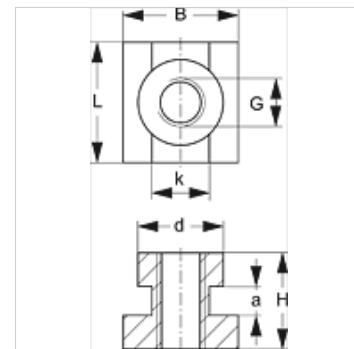
## Tulajdonságok

Szerkezeti mód egycsöves bilincshez

Kivitel nehéz

Szabvány DIN 3015

Anyag Nemesacél 1.4571



## Leírás

Nehéz kivitelű 1-4 bilincsméretkehez.

## Cikk

Megnevezés	Bilincsméret	a (mm)	B (mm)	d (mm)	G	H (mm)	K (mm)	L (mm)
SRS SM 30-50 V4	1 - 3	6	24	17,8	M 10	20	12,0	25
SRS SM 60 V4	4	6	24	19,8	M 12	23	12,0	25

## Termékváltozatok

SRS SM 30-60 Tartósín anya, egy csöves bilincs, Galvanikusan bevonatolt

SRS SM 30-60 VZ Tartósín anya, egy csöves bilincs, Galvanikusan bevonatolt