

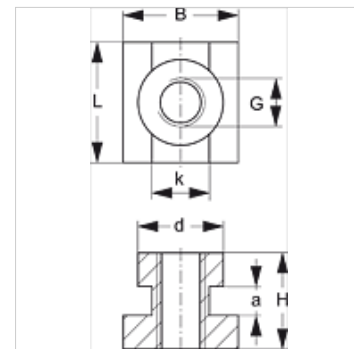
SRS SM 30-60 VZ

Tartósín anya, egy csöves bilincs

HANSA FLEX

Tulajdonságok

Szerkezeti mód	egycsöves bilincshez
Kivétel	nehéz
Szabvány	DIN 3015
Anyag	Acél
Felületvédelem	Galvanikusan bevonatolt



Leírás

Nehéz kivitelű 1-4 bilincsméretre.

Cikk

Megnevezés	Bilincsméret	a (mm)	B (mm)	d (mm)	G	H (mm)	K (mm)	L (mm)
SRS SM 30-50 VZ	1 - 3	6	24	17,8	M 10	20	12,0	25

Termékváltozatok

SRS SM 30-60	Tartósín anya, egy csöves bilincs, Galvanikusan bevonatolt
SRS SM 30-60 V4	Tartósín anya, egy csöves bilincs, Nemesacél 1.4571