

SRS SM V4

Tartósín-anya

HANSA FLEX

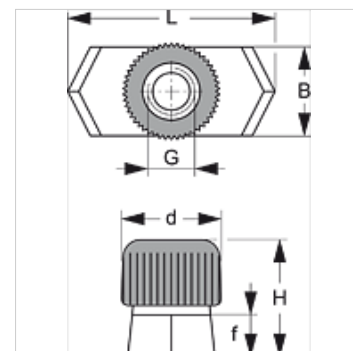
Tulajdonságok

Szerkezeti mód egycsöves és duplacsöves bilincsekhez

Kivitel könnyű

Szabvány DIN 3015

Anyag Nemesacél 1.4571



Leírás

könnyű kivitelű bilincsméretekhez és duplacsöves bilincsekhez.

Cikk

Megnevezés	Bilincsméret	B (mm)	d (mm)	f (mm)	G	H (mm)	L (mm)
SRS SM V4	0 - 6	10,4	12	5	M 6	14,5	25,4

Termékváltozatok

SRS SM Tartósín-anya, Acél és gumi