

# SRS SMD

Tartósín anya, dupla csőbilincs

**HANSA FLEX**

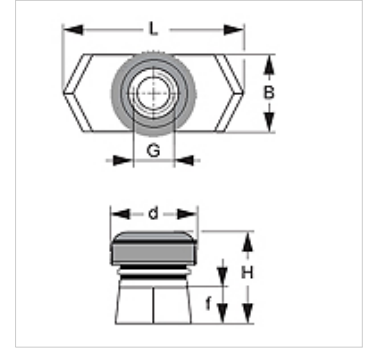
## Tulajdonságok

Szerkezeti mód duplacsöves bilincshez

Szabvány DIN 3015-3

Anyag Acél és gumi

Felületvédelem Galvanikusan bevonatolt



## Cikk

Megnevezés	Bilincsméret	B (mm)	d (mm)	f (mm)	G	H (mm)	L (mm)
SRS SM D	2 - 5	10,4	14	5	M 8	13,0	25,4

## Termékváltozatok

SRS SMD V4 Tartósín anya, dupla csőbilincs, Nemesacél 1.4571

## Kiegészítő elem a következő termékekhez

B A B csoport összeszerelése