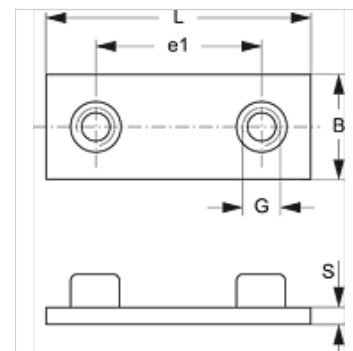


SRS SP 30-100 VZ

Hegeszthető lap egycsöves bilincshez

Tulajdonságok

Szerkezeti mód	egycsöves bilincshez
Kivitel	nehéz
Szabvány	DIN 3015-2
Anyag	Acél
Felületvédelem	Galvanikusan bevonatolt



Cikk

Megnevezés	Bilincsméret	B (mm)	e1 (mm)	G	L (mm)	S (mm)
SRS SP 30 VZ	1	30	33	M 10	73	8
SRS SP 40 VZ	2	30	45	M 10	84	8
SRS SP 50 VZ	3	30	60	M 10	100	8
SRS SP 60 VZ	4	45	90	M 12	140	10

Termékváltozatok

SRS SP 30-100	Hegeszthető lap egycsöves bilincshez, foszfátózva
SRS SP 30-100 V4	Hegeszthető lap egycsöves bilincshez, Nemesacél 1.4571