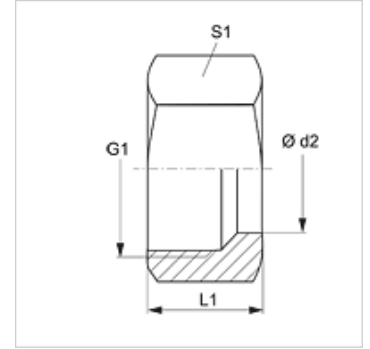
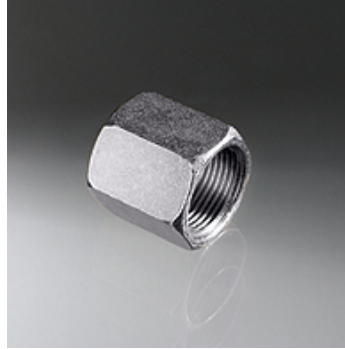


Tulajdonságok

Csatlakozás 1	metrikus anyamenet
Szerkezeti mód	Hollandi anya
Szabvány	DIN 3872
Anyag	Acél
Felületvédelem	Galvanikusan bevonatolt



Megjegyzés

A K470-01-hez illeszkedő hollandi anya: K400-24

A szerelésre, beépítésre, nyomásterhelésre és a megengedett üzemi hőmérsékletekre vonatkozó utasításokat a csőcsavarzatok műszaki információinál találja meg.

Cikk

Megnevezés	Ø d2 (mm)	G1	L1 (mm)	S1
K 400-05	10	M 18 x 1,5	26,5	22
K 400-08	15	M 22 x 1,5	27,0	27
K 400-10	18	M 26 x 1,5	27,0	32
K 400-16	16	M 22 x 1,5	27,0	27
K 400-24	17	M 22 x 1,5	17,0	27