

K 404-07 / K 404-08

Biztosító anya illesztési összekötőhöz

HANSA FLEX

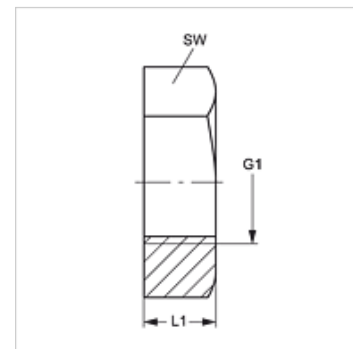
Tulajdonságok

Szerkezeti mód Biztosítóanya

Szabvány DIN 80705

Anyag Acél

Felületvédelem Galvanikusan bevonatolt



Cikk

Megnevezés	G1	L1 (mm)	SW (mm)
K 404-07	M 22 x 1,5	8	27
K 404-08	M 26 x 1,5	8	32

SW = kulcsméret