

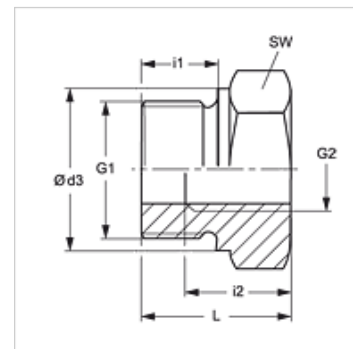
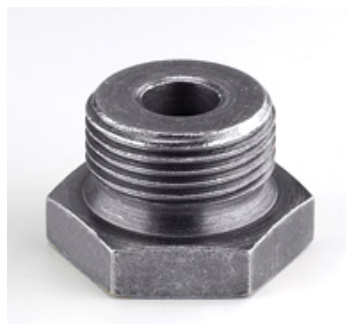
K 405-31 - K 405-36

Váltó szűkítés, rövid

HANSA FLEX

Tulajdonságok

Csatlakozás 1	metrikus hengeres külső menet
Csatlakozás 2	metrikus hengeres belső menet
Szerkezeti mód	Váltó szűkítés
Szerkezeti kivétel-kiegészítés	rövid
Anyag	Acél
Felületvédelem	Galvanikusan bevonatolt



Cikk

Megnevezés	G1	G2	i (mm)	L1 (mm)	SW (mm)
K 405-31	M 18 x 1,5	M 12 x 1,5	12	19	24
K 405-34	M 22 x 1,5	M 12 x 1,5	12	19	27
K 405-35	M 22 x 1,5	M 14 x 1,5	12	19	27
K 405-36	M 22 x 1,5	M 16 x 1,5	12	19	27

SW = kulcsméret