

K 405-37

Váltó szűkítés, rövid

HANSA FLEX

Tulajdonságok

Csatlakozás 1 metrikus hengeres külső menet

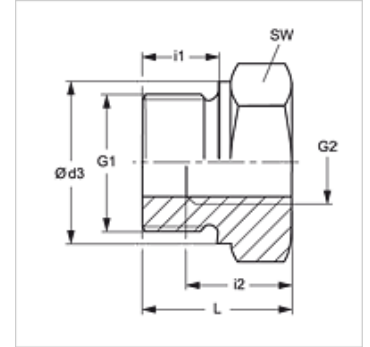
Csatlakozás 2 hengeres BSP belső menet

Szerkezeti mód Váltó szűkítés

Szerkezeti kivétel-kiegészítés rövid

Anyag Acél

Felületvédelem Galvanikusan bevonatolt



Cikk

Megnevezés	G1	G2	i (mm)	L1 (mm)	SW (mm)
K 405-37	M 22 x 1,5	G 1/4" -19	12	19	27

SW = kulcsméret