

K 405-50 - K 405-67

Váltó szűkítés, hosszú

HANSA FLEX

Tulajdonságok

Csatlakozás 1 metrikus hengeres külső menet

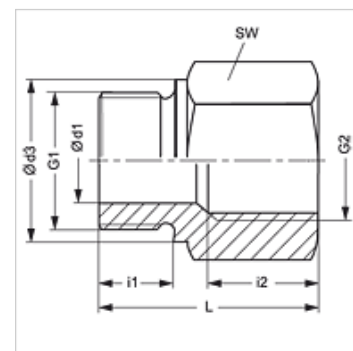
Csatlakozás 2 metrikus hengeres belső menet

Szerkezeti mód Váltó szűkítés

Szerkezeti kivétel-kiegészítés hosszú

Anyag Acél

Felületvédelem Galvanikusan bevonatolt



Cikk

Megnevezés	G1	G2	i (mm)	L1 (mm)	SW (mm)
K 405-53	M 22 x 1,5	M 22 x 1,5	12	40	27
K 405-67	M 26 x 1,5	M 22 x 1,5	12	29	32

SW = kulcsméret