

K 405-55 - K 405-60

Váltó szűkítés, hosszú

HANSA FLEX

Tulajdonságok

Csatlakozás 1 metrikus hengeres külső menet

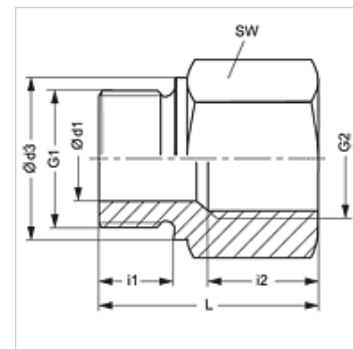
Csatlakozás 2 hengeres BSP belső menet

Szerkezeti mód Váltó szűkítés

Szerkezeti kivétel-kiegészítés hosszú

Anyag Acél

Felületvédelem Galvanikusan bevonatolt



Cikk

Megnevezés	G1	G2	i (mm)	L1 (mm)	SW (mm)
K 405-55	M 14 x 1,5	G 1/4" -19	12	34	19
K 405-58	M 22 x 1,5	G 3/8" -19	12	32	27
K 405-60	M 22 x 1,5	G 1/2" -14	12	35	27

SW = kulcsméret