

# TRN HS

Csavaros zsírzófej, CES

**HANSA FLEX**

## Tulajdonságok

**Csatlakozás 1** metrikus hengeres külső menet

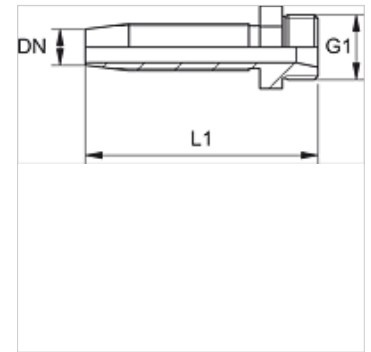
**1 tömítési forma** 24°-os belső kúp

**Rövidítés** CES

**Szabvány** ISO 8434-1

**Anyag** Acél

**Felületvédelem** Galvanikusan bevonatolt



## Megjegyzés

Az illesztett foglalatot a tömlő típusa szerint kell kiválasztani.

## Cikk

Megnevezés	DN	Méret	coll	Kivitel	G1	cső külső Ø-höz (mm)	L1 (mm)	S1
TRN 04 HS 03	5	3	3/16"	S	M 14 x 1,5	6	42,0	14
TRN 04 HS	5	3	3/16"	S	M 16 x 1,5	8	42,0	14
TRN 06 HS	6	4	1/4"	S	M 18 x 1,5	10	59,5	19
TRN 08 HS	8	5	5/16"	S	M 20 x 1,5	12	60,0	22