

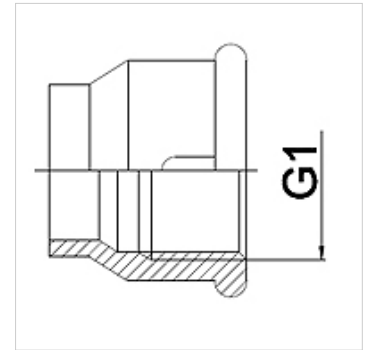
WA IR RG

Csatlakozó elem ... IR, vörös öntvény

HANSA FLEX

Tulajdonságok

Alkalmazási terület	csatlakozó armatúra fémtömlőkhöz
Csatlakozás 1	menetes csőhüvely hengeres, collos belső menettel
Szabvány	DIN EN 10226 / ISO 7-1
Szerkezeti forma	egyenes
Anyag	vörös öntvény
Alkalmazás	forrasztott kivitel 200 °C-ig hőálló



Rendelési útmutató

Más kivitelek külön kérésre

Cikk

Megnevezés	DN	G1
WA 013 IR RG	13	Rp 1/2"
WA 020 IR RG	20	Rp 3/4"
WA 025 IR RG	25	Rp 1"
WA 032 IR RG	32	Rp 1.1/4"
WA 040 IR RG	40	Rp 1.1/2"
WA 050 IR RG	50	Rp 2"

Termékváltozatok

WA IR	Csatlakozó elem ... IR, temperált öntvény, Temperöntvény
WA IR ST	Csatlakozó elem ... IR, acél, Acél (hegeszthető)
WA IR VA	Csatlakozó elem ... IR, VA, Nemesacél