

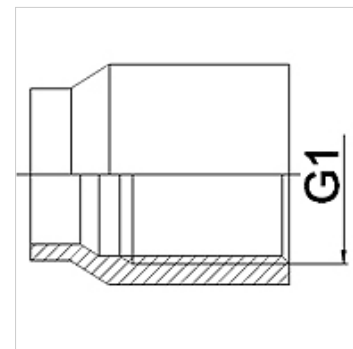
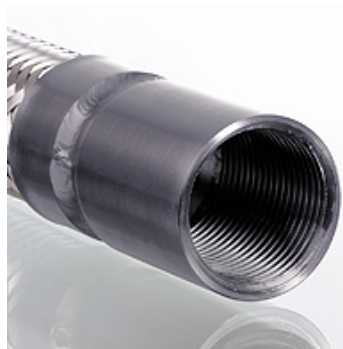
WA IR ST

Csatlakozó elem ... IR, acél

HANSA FLEX

Tulajdonságok

Alkalmazási terület	csatlakozó armatúra fémtömlőkhöz
Csatlakozás 1	menetes csőhüvely hengeres, collos belső menettel
Szabvány	DIN EN 10226 / ISO 7-1
Szerkezeti forma	egyenes
Anyag	Acél (hegeszthető)



Rendelési útmutató

Más kivitelek külön kérésre

Cikk

Megnevezés	DN	G1
WA 006 IR ST	6	Rp 1/4"
WA 010 IR ST	10	Rp 3/8"
WA 013 IR ST	13	Rp 1/2"
WA 020 IR ST	20	Rp 3/4"
WA 025 IR ST	25	Rp 1"
WA 032 IR ST	32	Rp 1.1/4"
WA 040 IR ST	40	Rp 1.1/2"
WA 050 IR ST	50	Rp 2"
WA 065 IR ST	65	Rp 2.1/2"
WA 080 IR ST	80	Rp 3"

Termékváltozatok

WA IR	Csatlakozó elem ... IR, temperált öntvény, Temperöntvény
WA IR RG	Csatlakozó elem ... IR, vörös öntvény, vörös öntvény
WA IR VA	Csatlakozó elem ... IR, VA, Nemesacél