

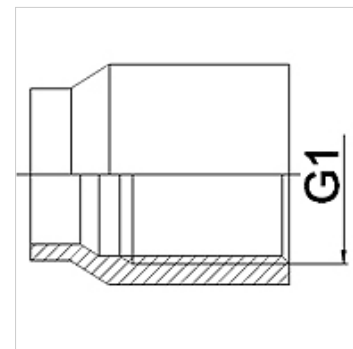
WA IR VA

Csatlakozó elem ... IR, VA

HANSA FLEX

Tulajdonságok

Alkalmazási terület	csatlakozó armatúra fémtömlőkhöz
Csatlakozás 1	menetes csőhüvely hengeres, collos belső menettel
Szabvány	DIN EN 10226 / ISO 7-1
Szerkezeti forma	egyenes
Anyag	Nemesacél



Rendelési útmutató

Más kivitelek külön kérésre

Cikk

Megnevezés	DN	PN (bar)	G1
WA 004 IR VA	4	10	Rp 1/8"
WA 006 IR VA	6	10	Rp 1/4"
WA 010 IR VA	10	10	Rp 3/8"
WA 013 IR VA	13	10	Rp 1/2"
WA 020 IR VA	20	10	Rp 3/4"
WA 025 IR VA	25	10	Rp 1"
WA 032 IR VA	32	10	Rp 1.1/4"
WA 040 IR VA	40	10	Rp 1.1/2"
WA 050 IR VA	50	10	Rp 2"
WA 065 IR VA	65	10	Rp 2.1/2"
WA 080 IR VA	80	10	Rp 3"
WA 100 IRVA	100	10	Rp 4"

Termékváltozatok

WA IR	Csatlakozó elem ... IR, temperált öntvény, Temperöntvény
WA IR RG	Csatlakozó elem ... IR, vörös öntvény, vörös öntvény
WA IR ST	Csatlakozó elem ... IR, acél, Acél (hegeszthető)