

# WA AB

Csatlakozó elem ... AB, acél

**HANSA FLEX**

## Tulajdonságok

**Alkalmazási terület** csatlakozó armatúra fémtömlőkhöz

**Csatlakozás 1** BSP-anyamenet

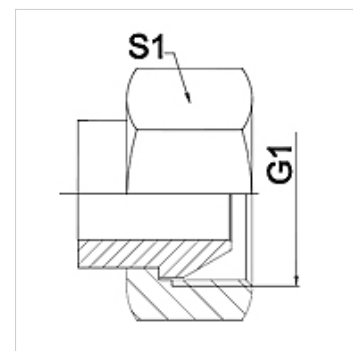
**1 tömítési forma** 60°-os külső kúp

**Szabvány** ISO 228-1  
ISO 8434-6  
BS 5200

**Rövidítés** DKR

**Szerkezeti forma** egyenes

**Anyag** Acél (hegeszthető)



## Megjegyzés

A megadott kulcsértékek irányértékek!

## Rendelési útmutató

Más kivitelek külön kérésre

## Cikk

Megnevezés	DN	PN (bar)	G1	S1 (mm)
WA 006 AB	6	350	G 1/4"	19,0
WA 010 AB	10	350	G 3/8"	22,0
WA 013 AB	13	315	G 1/2"	27,0
WA 016 AB	16	315	G 5/8"	30,0
WA 020 AB	20	250	G 3/4"	32,0
WA 025 AB	25	200	G 1"	41,0
WA 032 AB	32	160	G 1.1/4"	50,0
WA 040 AB	40	125	G 1.1/2"	55,0
WA 050 AB	50	80	G 2"	70,0

## Termékváltozatok

WA AB VA Csatlakozó elem ... AB, VA, Nemesacél