

# WA AB VA

Csatlakozó elem ... AB, VA

**HANSA FLEX**

## Tulajdonságok

Alkalmazási terület csatlakozó armatúra fémtömlőkhöz

Csatlakozás 1 BSP-anyamenet

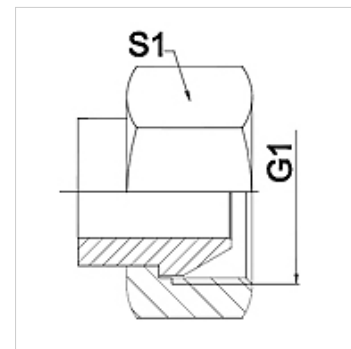
1 tömítési forma 60°-os külső kúp

Szabvány ISO 228-1  
ISO 8434-6  
BS 5200

Rövidítés DKR

Szerkezeti forma egyenes

Anyag Nemesacél



## Megjegyzés

A megadott kulcsértékek irányértékek!

## Rendelési útmutató

Más kivitelek külön kérésre

## Cikk

Megnevezés	DN	PN (bar)	G1	S1 (mm)
WA 006 AB VA	6	350	G 1/4"	19,0
WA 010 AB VA	10	350	G 3/8"	22,0
WA 013 AB VA	13	315	G 1/2"	27,0
WA 016 AB VA	16	315	G 5/8"	30,0
WA 020 AB VA	20	250	G 3/4"	32,0
WA 025 AB VA	25	200	G 1"	41,0
WA 032 AB VA	32	160	G 1.1/4"	50,0
WA 040 AB VA	40	125	G 1.1/2"	55,0
WA 050 AB VA	50	80	G 2"	70,0

## Termékváltozatok

WA AB Csatlakozó elem ... AB, acél, Acél (hegeszthető)