

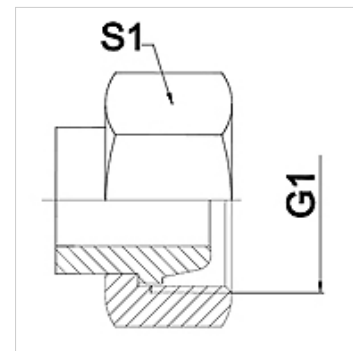
# WA AFL VA

Csatlakozó elem ... AFL, VA

**HANSA FLEX**

## Tulajdonságok

Alkalmazási terület	csatlakozó armatúra fémtömlőkhöz
Csatlakozás 1	metrikus anyamenet
1 tömítési forma	24°-os külső kúp
Szabvány	Ellencsatlakozóhoz is megfelelő DIN 2353 / DIN EN ISO 8434-1 alapján
Rövidítés	DKL
Szerkezeti forma	egyenes
Kívitel	könnyű
Anyag	Nemesacél



## Megjegyzés

A megadott kulcsértékek irányértékek!

## Rendelési útmutató

Más kivitelek külön kérésre

## Cikk

Megnevezés	DN	PN (bar)	G1	Kívitel	S1 (mm)
WA 004 AFL VA	4	250	M 12 x 1,5	6 L	14,0
WA 006 AFL VA	6	250	M 14 x 1,5	8 L	17,0
WA 008 AFL VA	8	250	M 16 x 1,5	10 L	19,0
WA 010 AFL VA	10	250	M 18 x 1,5	12 L	22,0
WA 013 AFL VA	13	250	M 22 x 1,5	15 L	27,0
WA 016 AFL VA	16	160	M 26 x 1,5	18 L	32,0
WA 020 AFL VA	20	160	M 30 x 2	22 L	36,0
WA 025 AFL VA	25	100	M 36 x 2	28 L	41,0
WA 032 AFL VA	32	100	M 45 x 2	35 L	50,0
WA 040 AFL VA	40	100	M 52 x 2	42 L	60,0

## Termékváltozatok

WA AFL Csatlakozó elem ... AFL, acél, Acél (hegeszthető)