

WA AR

Csatlakozó elem ... AR, acél

HANSA FLEX

Tulajdonságok

Alkalmazási terület csatlakozó armatúra fémtömítőkhöz

Csatlakozás 1 BSP-anyamenet

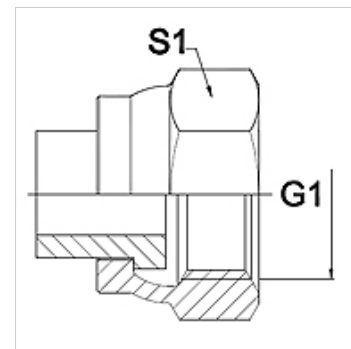
1 tömítési forma lapos tömítés

Szabvány ISO 228-1

Rövidítés DKR-lap

Szerkezeti forma egyenes

Anyag Acél (hegeszthető)



Megjegyzés

A megadott kulcsértékek irányértékek!

Rendelési útmutató

Más kivitelek külön kérésre

Cikk

Megnevezés	DN	PN (bar)	G1	S1 (mm)
WA 006 AR	6	350	G 1/4"	19,0
WA 010 AR	10	350	G 3/8"	22,0
WA 013 AR	13	315	G 1/2"	27,0
WA 016 AR	16	315	G 5/8"	30,0
WA 020 AR	20	250	G 3/4"	32,0
WA 025 AR	25	200	G 1"	41,0
WA 032 AR	32	160	G 1.1/4"	50,0
WA 040 AR	40	125	G 1.1/2"	55,0
WA 050 AR	50	80	G 2"	70,0

Termékváltozatok

WA AR VA Csatlakozó elem ... AR, VA, Nemesacél