

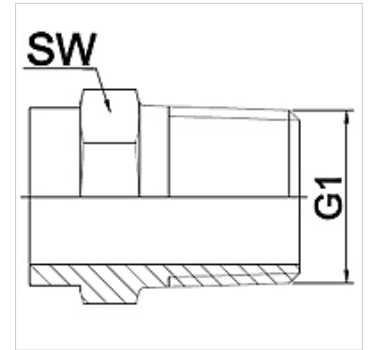
# WA HN VA

Csatlakozó elem ... HN, VA

**HANSA FLEX**

## Tulajdonságok

Alkalmazási terület	csatlakozó armatúra fémtömítőkhöz
Csatlakozás 1	collos kúpos külső menet
1 tömítési forma	menetre tömítő
Szabvány	DIN EN 10226 / ISO 7-1
Szerkezeti forma	egyenes
Anyag	Nemesacél



## Megjegyzés

A megadott kulcsértékek irányértékek!

## Rendelési útmutató

Más kivitelek külön kérésre

## Cikk

Megnevezés	DN	PN (bar)	G1	SW (mm)
WA 006 HN VA	6	50	R 1/4"	19
WA 010 HN VA	10	50	R 3/8"	22
WA 013 HN VA	13	50	R 1/2"	28
WA 020 HN VA	20	50	R 3/4"	32
WA 025 HN VA	25	50	R 1"	42
WA 032 HN VA	32	40	R 1.1/4"	50
WA 040 HN VA	40	40	R 1.1/2"	55
WA 050 HN VA	50	25	R 2"	70
WA 065 HN VA	65	25	R 2.1/2"	85
WA 080 HN VA	80	25	R 3"	100
WA 100 HN VA	100	25	R 4"	130

## Termékváltozatok

WA HN Csatlakozó elem ... HN, temperált öntvény, Temperöntvény