

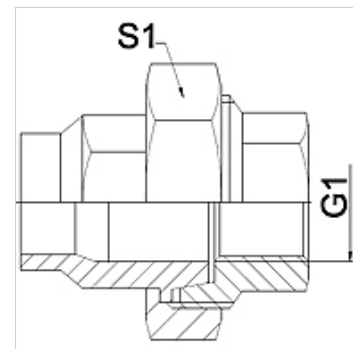
WA VB

Csatlakozó elem ... VB, temperált öntvény

HANSA FLEX

Tulajdonságok

Alkalmazási terület	csatlakozó armatúra fémtömítőkhöz
Csatlakozás 1	collos hengeres belső menet
1 tömítési forma	kúposan tömítő
Szabvány	DIN EN 10226 / ISO 7-1
Szerkezeti forma	egyenes
Alkalmazás	forrasztott kivitel 200 °C-ig hőálló
Kivitel	3 részes csavarzat
Anyag	Temperöntvény



Megjegyzés

A megadott kulcsértékek irányértékek!

The specified working pressure PN(bar) relates to the working temperature of -20 °C to 120 °C. At working temperature of 120 °C to 200 °C the working pressure PN (bar) reduces to 22,7 bar.

Rendelési útmutató

Más kivitelek külön kérésre

Cikk

Megnevezés	DN	PN (bar)	G1	S1 (mm)
WA 006 VB	6	25	Rp 1/4"	28,0
WA 010 VB	10	25	Rp 3/8"	32,0
WA 013 VB	13	25	Rp 1/2"	39,0
WA 020 VB	20	25	Rp 3/4"	48,0
WA 025 VB	25	25	Rp 1"	55,0
WA 032 VB	32	25	Rp 1.1/4"	67,0
WA 040 VB	40	25	Rp 1.1/2"	74,0
WA 050 VB	50	25	Rp 2"	90,0
WA 065 VB	65	25	Rp 2.1/2"	111,0
WA 080 VB	80	25	Rp 3"	130,0
WA 100 VB	100	25	Rp 4"	151,0

Termékváltozatok

WA VB RG	Csatlakozó elem ... VB, vörös öntvény, vörös öntvény
WA VB VA	Csatlakozó elem ... VB, VA, Nemesacél