

# WA VB VA

Csatlakozó elem ... VB, VA

**HANSA FLEX**

## Tulajdonságok

**Alkalmazási terület** csatlakozó armatúra fémtömlőkhöz

**Csatlakozás 1** collos hengeres belső menet

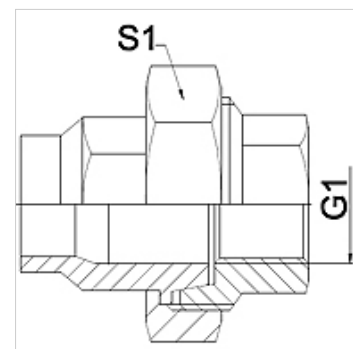
**1 tömítési forma** kúposan tömítő

**Szabvány** DIN EN 10226 / ISO 7-1

**Szerkezeti forma** egyenes

**Kivitel** 3 részes csavarzat

**Anyag** Nemesacél



## Megjegyzés

A megadott kulcsértékek irányértékek!

## Rendelési útmutató

Más kivitelek külön kérésre

## Cikk

Megnevezés	DN	PN (bar)	G1	S1 (mm)
WA 004 VB VA	4	50	Rp 1/8"	27,0
WA 006 VB VA	6	50	Rp 1/4"	27,0
WA 010 VB VA	10	50	Rp 3/8"	32,0
WA 013 VB VA	13	50	Rp 1/2"	41,0
WA 020 VB VA	20	50	Rp 3/4"	50,0
WA 025 VB VA	25	50	Rp 1"	55,0
WA 032 VB VA	32	40	Rp 1.1/4"	70,0
WA 040 VB VA	40	40	Rp 1.1/2"	75,0
WA 050 VB VA	50	40	Rp 2"	90,0
WA 065 VB VA	65	25	Rp 2.1/2"	110,0
WA 080 VB VA	80	25	Rp 3"	130,0
WA 100 VB VA	100	25	Rp 4"	130,0

## Termékváltozatok

**WA VB** Csatlakozó elem ... VB, temperált öntvény, Temperöntvény

**WA VB RG** Csatlakozó elem ... VB, vörös öntvény, vörös öntvény