

# WA VB RG

Csatlakozó elem ... VB, vörös öntvény

**HANSA FLEX**

## Tulajdonságok

**Alkalmazási terület** csatlakozó armatúra fémtömlőkhöz

**Csatlakozás 1** collos hengeres belső menet

**1 tömítési forma** kúposan tömítő

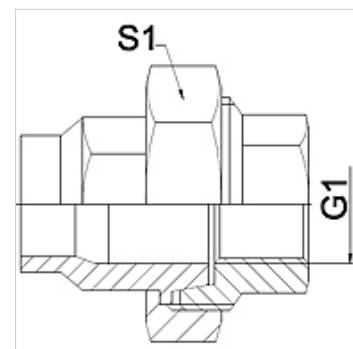
**Szabvány** DIN EN 10226 / ISO 7-1

**Szerkezeti forma** egyenes

**Alkalmazás** forrasztott kivitel 200 °C-ig hőálló

**Kivitel** 3 részes csavarzat

**Anyag** vörös öntvény



## Megjegyzés

A megadott kulcsértékek irányértékek!

## Rendelési útmutató

Más kivitelek külön kérésre

## Cikk

Megnevezés	DN	G1	S1 (mm)
WA 010 VB RG	10	Rp 3/8"	32,0
WA 013 VB RG	13	Rp 1/2"	41,0
WA 020 VB RG	20	Rp 3/4"	50,0
WA 025 VB RG	25	Rp 1"	55,0
WA 032 VB RG	32	Rp 1.1/4"	70,0
WA 040 VB RG	40	Rp 1.1/2"	75,0
WA 050 VB RG	50	Rp 2"	90,0

## Termékváltozatok

**WA VB** Csatlakozó elem ... VB, temperált öntvény,  
Temperöntvény

**WA VB VA** Csatlakozó elem ... VB, VA, Nemesacél