

# WA VC VA

Csatlakozó elem ... VC, VA

**HANSA FLEX**

## Tulajdonságok

**Alkalmazási terület** csatlakozó armatúra fémtömlőkhöz

**Csatlakozás 1** collos kúpos külső menet

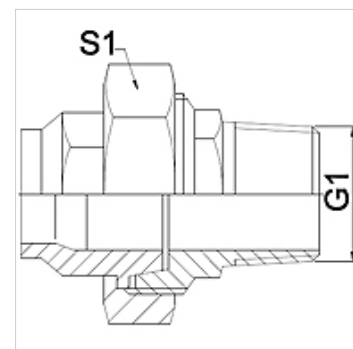
**1 tömítési forma** kúposan tömítő

**Szabvány** DIN EN 10226 / ISO 7-1

**Szerkezeti forma** egyenes

**Kivitel** 3 részes csavarzat

**Anyag** Nemesacél



## Megjegyzés

A megadott kulcsértékek irányértékek!

## Rendelési útmutató

Más kivitelek külön kérésre

## Cikk

Megnevezés	DN	PN (bar)	G1	S1 (mm)
WA 006 VC VA	6	50	R 1/4"	27,0
WA 010 VC VA	10	50	R 3/8"	32,0
WA 013 VC VA	13	50	R 1/2"	41,0
WA 020 VC VA	20	50	R 3/4"	50,0
WA 025 VC VA	25	50	R 1"	55,0
WA 032 VC VA	32	40	R 1.1/4"	70,0
WA 040 VC VA	40	40	R 1.1/2"	75,0
WA 050 VC VA	50	40	R 2"	90,0
WA 065 VC VA	65	25	R 2.1/2"	110,0
WA 080 VC VA	80	25	R 3"	130,0

## Termékváltozatok

**WA VC** Csatlakozó elem ... VC, temperált öntvény, Temperöntvény

**WA VC RG** Csatlakozó elem ... VC, vörös öntvény, vörös öntvény