

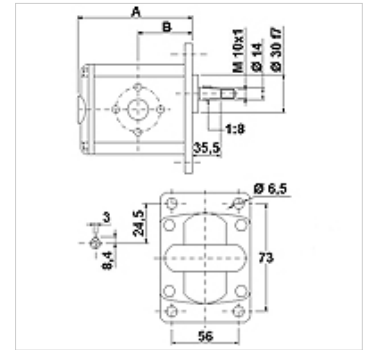
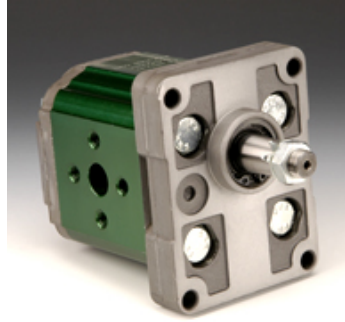
HK 1P GIIA

GIIA fogaskerék szivattyú, méret: 1

HANSA FLEX

Tulajdonságok

nyomás oldali lyukkör	30 / M6
szívóoldal lyukkör	30 / M6
Anyag	ház: Alumínium Előkarima, zárófedél: Alumínium



Leírás

Európai standard szivattyú – csatlakozó furat kiosztás 73 x 56 – Ø 30 – kúposág1:8 – peremes csatlakozó

Rendelési útmutató

A további szivattyú változatokat rendelésre szállítunk.

Cikk

Megnevezés	VFU (ccm) (cc)	p1 max. (bar)	p2 max. (bar)	p3 max. (bar)	A (mm)	B (mm)	Forgásirány	Fordulatszám min. (rpm)	Fordulatszám max. (rpm)	Tömeg (kg)
HK 1P 16 11 GIIA	0,91	240	260	280	77,1	37,3	balra forgó	700	6000	0,95
HK 1P 16 12 GIIA	0,91	240	260	280	77,1	37,3	jobbra forgó	700	6000	0,95
HK 1P 17 11 GIIA	1,17	250	270	290	78,0	37,8	balra forgó	700	6000	0,97
HK 1P 17 12 GIIA	1,17	250	270	290	78,0	37,8	jobbra forgó	700	6000	0,97
HK 1P 18 11 GIIA	1,56	250	270	290	79,5	38,5	balra forgó	700	6000	1,01
HK 1P 18 12 GIIA	1,56	250	270	290	79,5	38,5	jobbra forgó	700	6000	1,01
HK 1P 20 11 GIIA	2,08	250	270	290	81,5	39,5	balra forgó	700	6000	1,03
HK 1P 20 12 GIIA	2,08	250	270	290	81,5	39,5	jobbra forgó	700	6000	1,03
HK 1P 21 11 GIIA	2,60	250	270	290	83,5	40,5	balra forgó	700	6000	1,06
HK 1P 21 12 GIIA	2,60	250	270	290	83,5	40,5	jobbra forgó	700	6000	1,06
HK 1P 23 11 GIIA	3,12	240	260	290	85,5	41,5	balra forgó	700	6000	1,09
HK 1P 23 12 GIIA	3,12	240	260	290	85,5	41,5	jobbra forgó	700	6000	1,09
HK 1P 25 11 GIIA	3,64	240	260	290	87,5	42,5	balra forgó	700	6000	1,12
HK 1P 25 12 GIIA	3,64	240	260	290	87,5	42,5	jobbra forgó	700	6000	1,12
HK 1P 27 11 GIIA	4,16	240	260	290	89,5	43,5	balra forgó	700	6000	1,17
HK 1P 27 12 GIIA	4,16	240	260	290	89,5	43,5	jobbra forgó	700	6000	1,17
HK 1P 29 11 GIIA	4,94	240	260	290	92,5	45,0	balra forgó	700	6000	1,20
HK 1P 29 12 GIIA	4,94	240	260	290	92,5	45,0	jobbra forgó	700	6000	1,20
HK 1P 31 11 GIIA	5,85	190	260	290	96,0	46,8	balra forgó	700	5000	1,26
HK 1P 31 12 GIIA	5,85	190	260	290	96,0	46,8	jobbra forgó	700	5000	1,26
HK 1P 32 11 GIIA	6,50	190	260	290	98,5	48,0	balra forgó	700	5000	1,30
HK 1P 32 12 GIIA	6,50	190	260	290	98,5	48,0	jobbra forgó	700	5000	1,30
HK 1P 34 11 GIIA	7,54	190	210	260	102,5	50,0	balra forgó	700	5000	1,36
HK 1P 34 12 GIIA	7,54	190	210	260	102,5	50,0	jobbra forgó	700	5000	1,36
HK 1P 36 11 GIIA	9,88	170	190	230	111,5	54,5	balra forgó	700	4000	1,50
HK 1P 36 12 GIIA	9,88	170	190	230	111,5	54,5	jobbra forgó	700	4000	1,50

VFU = szállítási mennyiség fordulatonként – p1 = tartós nyomás – p2 = üzemi nyomás – p3 = legmagasabb nyomás

Tartozék

WDA Szivattyúcsatlakozás (3-lyukas), 90°-os idom



Az alapos ellenőrzések ellenére nem tudunk minden hibát kizárni és ezért nem vállalunk felelősséget a megadott adatokért.

18.05.2026

HANSA-FLEX AG

www.hansa-flex.com

1

HK 1P GIIA

GIIA fogaskerék szivattyú, méret: 1

HANSA FLEX
