

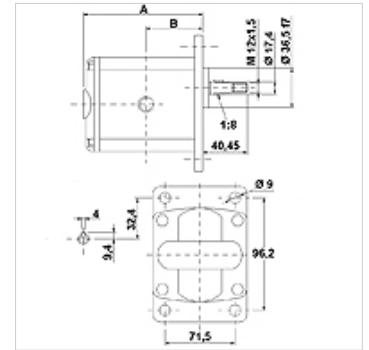
HK 2P ExBA

EBBA / ECBA fogaskerék szivattyú, méret: 2

HANSA FLEX

Tulajdonságok

nyomásoldali menet	G 1/2"
Szívóoldali menet	G 1/2" 10,8 VFU ccm-ig G 3/4", 14,4 VFU ccm-től
Anyag	ház: Alumínium Előkarima, zárófedél: Alumínium



Leírás

Európai standard szivattyú – csatlakozó furat kiosztás 96,2 x 71,5 – Ø 36,5 – kúposág 1:8 – menetes csatlakozó

Rendelési útmutató

A további szivattyú változatokat rendelésre szállítunk.

Cikk

Megnevezés	VFU (cc)	p1 max. (bar)	p2 max. (bar)	p3 max. (bar)	A (mm)	B (mm)	Forgásirány	Fordulatszám min. (rpm)	Fordulatszám max. (rpm)	Tömeg (kg)
HK 2P 41 01 EBBA	4,2	260	280	300	87,2	41,7	balra forgó	700	3500	2,20
HK 2P 41 02 EBBA	4,2	260	280	300	87,2	41,7	jobbra forgó	700	3500	2,20
HK 2P 43 01 EBBA	6,0	260	280	300	90,2	43,2	balra forgó	700	3500	2,30
HK 2P 43 02 EBBA	6,0	260	280	300	90,2	43,2	jobbra forgó	700	3500	2,30
HK 2P 45 01 EBBA	8,4	260	280	300	94,2	45,2	balra forgó	700	3500	2,40
HK 2P 45 02 EBBA	8,4	260	280	300	94,2	45,2	jobbra forgó	700	3500	2,40
HK 2P 47 01 EBBA	10,8	260	280	300	98,2	47,2	balra forgó	700	3500	2,50
HK 2P 47 02 EBBA	10,8	260	280	300	98,2	47,2	jobbra forgó	700	3500	2,50
HK 2P 49 01 ECBA	14,4	250	270	290	104,2	50,2	balra forgó	700	3500	2,70
HK 2P 49 02 ECBA	14,4	250	270	290	104,2	50,2	jobbra forgó	700	3500	2,70
HK 2P 51 01 ECBA	16,8	230	250	270	108,2	52,2	balra forgó	700	3500	2,80
HK 2P 51 02 ECBA	16,8	230	250	270	108,2	52,2	jobbra forgó	700	3500	2,80
HK 2P 53 01 ECBA	19,2	210	230	250	112,2	54,2	balra forgó	700	3000	2,90
HK 2P 53 02 ECBA	19,2	210	230	250	112,2	54,2	jobbra forgó	700	3000	2,90
HK 2P 55 01 ECBA	22,8	200	220	240	118,2	57,2	balra forgó	700	3000	3,05
HK 2P 55 02 ECBA	22,8	200	220	240	118,2	57,2	jobbra forgó	700	3000	3,05

VFU = szállítási mennyiség fordulatonként – p1 = tartós nyomás – p2 = üzemi nyomás – p3 = legmagasabb nyomás

Tartozék

WDA	Szivattyúcsatlakozás (3-lyukas), 90°-os idom
WDS	Szivattyúcsatlakozás (3-lyukas), 90°-os idom
F	Szivattyúcsatlakozás (4-lyukas)
FE	Szivattyúcsatlakozás (4-lyukas)

Kiegészítő elemek

HK MPK Motor-szivattyú kombinációk kiválasztási tábláz. fogasker. szivattyúhoz