

HK 2P ExxA

EOOA / EPOA / EQPA fogaskerék szivattyú, méret: 2

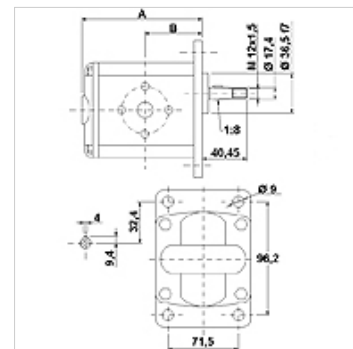
HANSA FLEX

Tulajdonságok

nyomás oldali lyukkör M6/30, 22,8 VFU ccm-ig
M8/40, 26,2 VFU ccm-től

szívóoldal lyukkör M6/30, 10,8 VFU ccm-ig
M8/40, 14,4 VFU ccm-től

Anyag ház: Alumínium
Előkarima, zárófedél: Alumínium



Leírás

Európai standard szivattyú – csatlakozó furat kiosztás 96,2 x 71,5 – Ø 36,5 – kúposág 1:8 – peremes csatlakozó

Rendelési útmutató

A további szivattyú változatokat rendelésre szállítunk.

Cikk

Megnevezés	VFU (cc)	p1 max. (bar)	p2 max. (bar)	p3 max. (bar)	A (mm)	B (mm)	Forgásirány	Fordulatszám min. (rpm)	Fordulatszám max. (rpm)	Tömeg (kg)
HK 2P 41 01 EOOA	4,2	260	280	300	87,2	41,7	balra forgó	700	3500	2,20
HK 2P 41 02 EOOA	4,2	260	280	300	87,2	41,7	jobbra forgó	700	3500	2,20
HK 2P 43 01 EOOA	6,0	260	280	300	90,2	43,2	balra forgó	700	3500	2,30
HK 2P 43 02 EOOA	6,0	260	280	300	90,2	43,2	jobbra forgó	700	3500	2,30
HK 2P 45 01 EOOA	8,4	260	280	300	94,2	45,2	balra forgó	700	3500	2,40
HK 2P 45 02 EOOA	8,4	260	280	300	94,2	45,2	jobbra forgó	700	3500	2,40
HK 2P 47 01 EOOA	10,8	260	280	300	98,2	47,2	balra forgó	700	3500	2,50
HK 2P 47 02 EOOA	10,8	260	280	300	98,2	47,2	jobbra forgó	700	3500	2,50
HK 2P 49 01 EPOA	14,4	250	270	290	104,2	50,2	balra forgó	700	3500	2,70
HK 2P 49 02 EPOA	14,4	250	270	290	104,2	50,2	jobbra forgó	700	3500	2,70
HK 2P 51 01 EPOA	16,8	230	250	270	108,2	52,2	balra forgó	700	3500	2,80
HK 2P 51 02 EPOA	16,8	230	250	270	108,2	52,2	jobbra forgó	700	3500	2,80
HK 2P 53 01 EPOA	19,2	210	230	250	112,2	54,2	balra forgó	700	3000	2,90
HK 2P 53 02 EPOA	19,2	210	230	250	112,2	54,2	jobbra forgó	700	3000	2,90
HK 2P 55 01 EPOA	22,8	200	220	240	118,2	57,2	balra forgó	700	3000	3,05
HK 2P 55 02 EPOA	22,8	200	220	240	118,2	57,2	jobbra forgó	700	3000	3,05
HK 2P 57 01 EQPA	26,2	170	190	210	122,2	59,2	balra forgó	700	3000	3,15
HK 2P 57 02 EQPA	26,2	170	190	210	122,2	59,2	jobbra forgó	700	3000	3,15
HK 2P 61 01 EQPA	34,2	160	180	200	137,2	66,7	balra forgó	700	2500	3,60
HK 2P 61 02 EQPA	34,2	160	180	200	137,2	66,7	jobbra forgó	700	2500	3,60
HK 2P 59 01 EQPA	30,0	150	170	190	130,2	63,2	balra forgó	700	2500	3,40
HK 2P 59 02 EQPA	30,0	150	170	190	130,2	63,2	jobbra forgó	700	2500	3,40
HK 2P 63 01 EQPA	39,6	140	160	180	146,2	71,2	balra forgó	700	2000	3,80
HK 2P 63 02 EQPA	39,6	140	160	180	146,2	71,2	jobbra forgó	700	2000	3,80

VFU = szállítási mennyiség fordulatonként – p1 = tartós nyomás – p2 = üzemi nyomás – p3 = legmagasabb nyomás

Tartozék

WDA Szivattyúcsatlakozás (3-lyukas), 90°-os idom

WDS Szivattyúcsatlakozás (3-lyukas), 90°-os idom

F Szivattyúcsatlakozás (4-lyukas)



Az alapos ellenőrzések ellenére nem tudunk minden hibát kizárni és ezért nem vállalunk felelősséget a megadott adatokért.

17.07.2024

HANSA-FLEX AG

www.hansa-flex.com

1

Kiegészítő elemek

HK MPK Motor-szivattú kombinációk kiválasztási tábláz. fogasker. szivattyúhoz
