

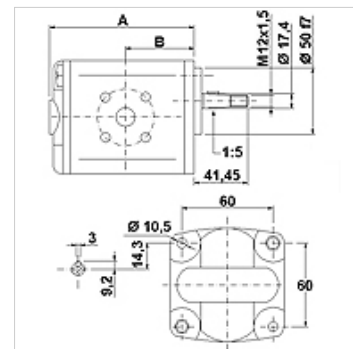
HK 2P 1 FSRA

FSRA fogaskerék szivattyú, méret: 2

HANSA FLEX

Tulajdonságok

Kivitel	BH háztípus (rögzítés jobbra fent és balra lent)
nyomás oldali lyukkör	35 / M6
szívóoldal lyukkör	40 / M6
Anyag	ház: Alumínium Előkarima, zárófedél: Alumínium



Leírás

Német standard szivattyú – csatlakozó furat kiosztás 60 x 60 – Ø 50 – kúposág 1:5 – peremes csatlakozó

Rendelési útmutató

A további szivattyú változatokat rendelésre szállítunk.

Cikk

Megnevezés	VFU (cc)	p1 max. (bar)	p2 max. (bar)	p3 max. (bar)	A (mm)	B (mm)	Forgásirány	Fordulatszám min. (rpm)	Fordulatszám max. (rpm)	Tömeg (kg)
HK 2P 41 11 FSRA	4,2	260	280	300	87,2	38,6	balra forgó	700	3500	2,10
HK 2P 41 12 FSRA	4,2	260	280	300	87,2	38,6	jobbra forgó	700	3500	2,10
HK 2P 43 11 FSRA	6,0	260	280	300	90,2	38,6	balra forgó	700	3500	2,20
HK 2P 43 12 FSRA	6,0	260	280	300	90,2	38,6	jobbra forgó	700	3500	2,20
HK 2P 45 11 FSRA	8,4	260	280	300	94,2	50,6	balra forgó	700	3500	2,30
HK 2P 45 12 FSRA	8,4	260	280	300	94,2	50,6	jobbra forgó	700	3500	2,30
HK 2P 47 11 FSRA	10,8	260	280	300	98,2	45,0	balra forgó	700	3500	2,40
HK 2P 47 12 FSRA	10,8	260	280	300	98,2	45,0	jobbra forgó	700	3500	2,40
HK 2P 49 11 FSRA	14,4	250	270	290	104,2	45,0	balra forgó	700	3500	2,60
HK 2P 49 12 FSRA	14,4	250	270	290	104,2	45,0	jobbra forgó	700	3500	2,60
HK 2P 51 11 FSRA	16,8	230	250	270	108,2	45,0	balra forgó	700	3500	2,70
HK 2P 51 12 FSRA	16,8	230	250	270	108,2	45,0	jobbra forgó	700	3500	2,70
HK 2P 53 11 FSRA	19,2	210	230	250	112,2	45,0	balra forgó	700	3000	2,80
HK 2P 53 12 FSRA	19,2	210	230	250	112,2	45,0	jobbra forgó	700	3000	2,80
HK 2P 55 11 FSRA	22,8	200	220	240	118,2	52,5	balra forgó	700	3000	2,95
HK 2P 55 12 FSRA	22,8	200	220	240	118,2	52,5	jobbra forgó	700	3000	2,95

VFU = szállítási mennyiség fordulatonként – p1 = tartós nyomás – p2 = üzemi nyomás – p3 = legmagasabb nyomás

Tartozék

GF LK	Szivattyúcsatlakozás (4-lyukas)
GF LK M	Szivattyúcsatlakozás (4-lyukas)
W VA W90	Csavarzat, 90°-os könyök