

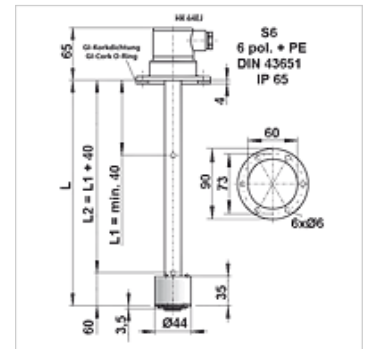
HK 64EJ

HK 64EJ szint- és hőmérsékletkapcsoló

HANSA FLEX

Tulajdonságok

Üzemi nyomás	max. 1 bar
Üzemi hőmérséklet max.	80 °C
Csatlakozás	lyukkör Ø: 73 mm
Elektromos csatlakozás	Készülécsatlakozó S6 DIN EN 175201-804
Anyag	Úszó SK 601 - kemény PU Acélcső - sárgaréz Perem - PA
Szállítás terjedelme	tömítéssel és csavarkészlettel dugaszolóval



Megjegyzés

Az alapegység a következőkből áll:

Tartályba építhető szintkapcsoló úszóval és S6-csatlakozóval

1x állítható K101-zöld színű szintkapcsoló, nyitás vezérléshez

Telepítését és konfekcionálását kizárólag képzett szak személyzet végezheti.

A szintérzékelőket vagy hőmérséklet-érzékelőket tisztán kell tartani és olajmentesen össze kell kötni az alaplappal.

A hőérzékelők kifogástalan működése miatt nagyon fontos, hogy a merülőcső fenekére légrés nélkül felfeküdjenek. Meg kell győződni arról, hogy az alaplapot ütközésig betolták-e a merülőcsőbe és rögzítették-e.

Leírás

szabadon kombinálható építőelemek szint- és hőkapcsolóhoz

kábelmentes, állítható szintkapcsolat

nyitóként és záróként is felszerelhető

a hőmérsékletfelügyelet utólag egyszerűen felszerelhető

bistabil = csak egy jelentős dinamikájú úszó

karbantartásmentes

sűrű folyadék min. 0,8 kg/dm³

Cikk

Megnevezés	L (mm)	Tömeg (kg)
HK 64EJ K101 S6 250	250	0,3
HK 64EJ K101 S6 370	370	0,3
HK 64EJ K101 S6 520	520	0,4

Tartozék

HK LK EJ	Szintadó szint-és hőkapcsolóhoz
HK TKO / TKS	Hőmérsékletadó a szint- és hőkapcsolóhoz
HK KL EJ	Ellenállás hőmérő a szint- és hőkapcsolóhoz
HK THERMO EJ	Hőmérséklet távadó a szint- és hőkapcsolóhoz