

# HK ADR

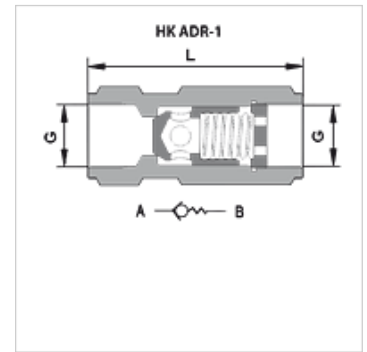
## ADR visszacsapó szelep

### Tulajdonságok

**Kivitel** kúpos zárófészekkel

**Anyag** ház: Horganyzott acél  
Belső részek acélból

**Üzemi nyomás** max. 400 bar



### Cikk

Megnevezés	p max. (bar)	Nyitási nyomás (bar)	Q max. (L/min)	G	L (mm)	SW (mm)	Tömeg (kg)
HK ADR 06	400	0,5	40	G 1/4"	67,0	22	0,2
HK ADR 10	400	0,5	80	G 3/8"	70,0	27	0,4
HK ADR 15	350	0,5	150	G 1/2"	82,5	32	0,6
HK ADR 20	350	0,5	300	G 3/4"	103,0	36	0,9
HK ADR 25	350	0,5	360	G 1"	120,0	46	2,1
HK ADR 32	350	0,5	500	G 1.1/4"	138,0	55	2,5