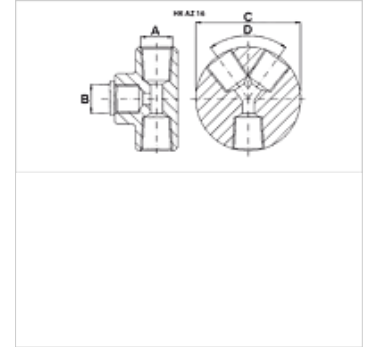
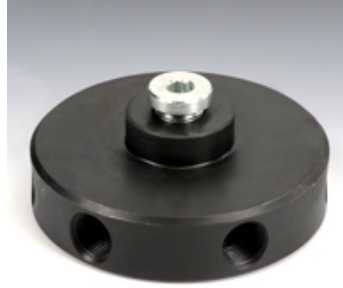


HK AZ16

Elosztó 700 bar

Tulajdonságok

Üzemi nyomás max. 700 bar



Megjegyzés

B bemenet: Nyomásmérő csatlakozó vakdugóval

Cikk

Megnevezés	Csatlakozások	A	B	C (mm)	D könyök (°)	Tömeg (kg)
HK AZ 1604	1 bemenet / 4 kimenet	NPT 3/8" -18	BSP 3/8" -19	82,0	60	1,9
HK AZ 1606	1 bemenet / 6 kimenet	NPT 3/8" -18	BSP 3/8" -19	102,0	48	2,9

Tartozék

NY 2100	Thermoplast nagynyomású tömlő
GKS	Gumi megtörés elleni védelem
PNY 2100 HN	Nagynyomású csőszelvény csőcsonk, AGN
PHY 2100	Nagynyomású csőszelvény foglalát, NY 2100
SKL HN SP	Menetes csatlakozó - szabad fél
SKL ZUBS SP	Porvédő SKL...SP-hez
SKF IN SP	Menetes csatlakozó - fix fél
SKF ZUBS SP	Porvédő SKF...SP-hez