

HK BHF IG

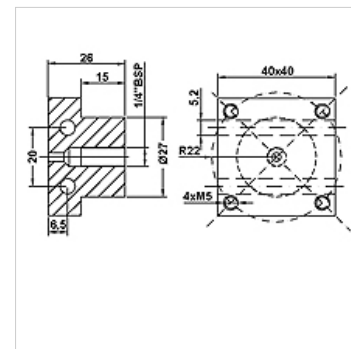
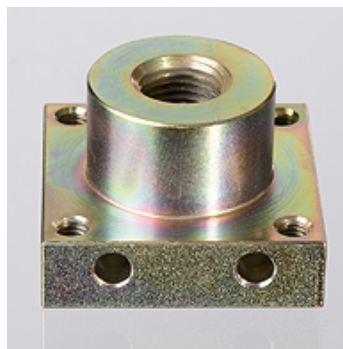
BHF IG adapter MAP nyomáskapcsolóhoz

Tulajdonságok

Csatlakozás G 1/4" belső menet

Anyag Acél

Alkalmazás Nyomáskapcsolók 4 lyukas karimás szereléséhez
31x31 mm



Cikk

Megnevezés	Tömeg (kg)
------------	------------

HK BHF IG 14	0,35
--------------	------

tarozék a következő termékekhez

HK MAP	MAP nyomáskapcsoló
--------	--------------------