

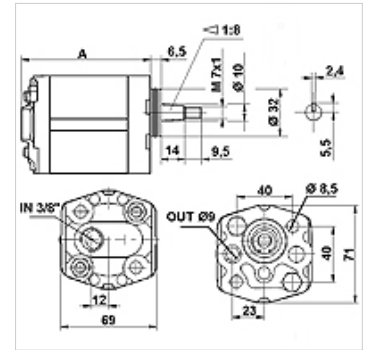
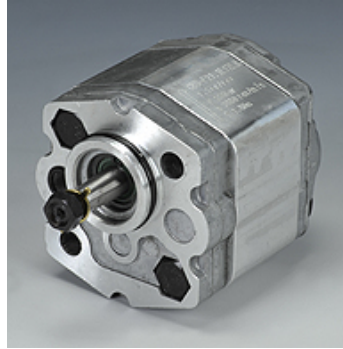
HK CBD ZLBA

CBD fogaskerék szivattyú, méret: 1

HANSA FLEX

Tulajdonságok

Kivitel	Economy variant BH háztípus (rögzítés jobbra fent és balra lent)
Szívóoldal csatlakozásának fedele	G 3/8"
nyomásoldal csatlakozásának karimája	Ø 9,25
Anyag	ház: Alumínium Előkarima, zárófedél: Alumínium



Leírás

Európai standard szivattyú – csatlakozó furat kiosztás 40 x 40 – Ø 32 – kúposág1:8

Rendelési útmutató

A további szivattyú változatokat rendelésre szállítunk.

Cikk

Megnevezés	VFU (cc)	p1 max. (bar)	p2 max. (bar)	p3 max. (bar)	A (mm)	Forgásirány	Fordulatszám min. (rpm)	Fordulatszám max. (rpm)	Tömeg (kg)
HK CBD F211 L1Z LBA	1,1	200	220	250	74	balra forgó	600	6000	0,77
HK CBD F216 L1Z LBA	1,6	200	220	250	76	balra forgó	600	6000	0,80
HK CBD F221 L1Z LBA	2,1	200	220	250	78	balra forgó	600	6000	0,82
HK CBD F227 L1Z LBA	2,7	200	220	250	80	balra forgó	600	6000	0,85
HK CBD F232 L1Z LBA	3,2	200	220	250	82	balra forgó	600	5000	0,87
HK CBD F237 L1Z LBA	3,7	200	220	250	84	balra forgó	600	4500	0,90
HK CBD F242 L1Z LBA	4,2	200	220	250	86	balra forgó	600	4000	0,92
HK CBD F258 L1Z LBA	5,8	160	180	200	92	balra forgó	600	2900	1,00
HK CBD F280 L1Z LBA	8,0	160	180	200	100	balra forgó	600	2100	1,10

VFU = szállítási mennyiség fordulatonként – p1 = tartós nyomás – p2 = üzemi nyomás – p3 = legmagasabb nyomás