

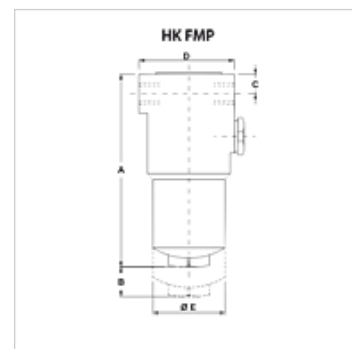
# HK FHP

Ház nyomóoldali szűrőhöz, FHP 420 bar

**HANSA FLEX**

## Tulajdonságok

<b>Kivitel</b>	Bypass szelep és szennyezettség-kijelző nélkül szűrőelem nélkül
<b>Üzemi nyomás</b>	max. 420 bar



## Megjegyzés

A "B" méret: a szűrőbetét kicseréléséhez szükséges szabad terület

## Leírás

Csővezetékbe építhető szűrő

Beállítás (Qmax.) az ISO VG 46 anyaghoz 50 °C (30 mm<sup>2</sup>/s) esetén  $\Delta p_{ges} = 1,25$  bar-ra

## Rendelési útmutató

A szűrőbetétet nem tartalmazza! Külön rendelje meg!

## Cikk

Megnevezés	szűrő felülete (m <sup>2</sup> )	Vezeték-csatlakozás	Q max. (L/min)	B (mm)	A (mm)	C (mm)	D (mm)	Ø E (mm)	Tömeg (kg)
HK FHP 065 1 SG1	386	G 1/2"	40	100	192	23	85,0	66	3,62
HK FHP 135 2 SG2	1655	G 1"	110	125	367	36	109,5	80	8,62
HK FHP 320 2 SF5	3258	1.1/4" SAE 6000 PSI/M	225	150	411	40	140,0	105	16,50

## Tartozék

HK VA OPT	Szennyezettség-jelző, optikai
HK VA EL	Szennyezettség-jelző, elektr.

## Pótalkatrészek

HK HP H	Szűrőelem nyomóoldali szűrőhöz, FMP/FHP
---------	---