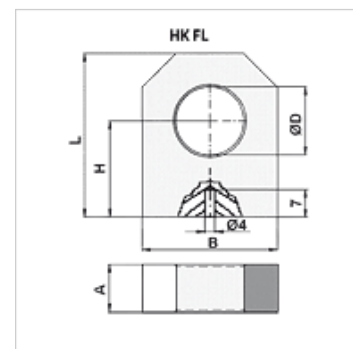


HK FL

FL lengőcsapágó

Tulajdonságok

Anyag Acél S355J0 (Fe510C)



Cikk

Megnevezés	A (mm)	B (mm)	H (mm)	L (mm)	Ø D (mm)	Tömeg (kg)
HK FL 16	15,0	35,0	34,0	50,0	16,20	0,19
HK FL 20	20,0	40,0	40,0	60,0	20,25	0,38
HK FL 25	25,0	50,0	45,0	65,0	25,25	0,58
HK FL 30	30,0	60,0	50,0	75,0	30,25	0,79
HK FL 35	35,0	70,0	55,0	85,0	35,25	0,98
HK FL 40	40,0	80,0	60,0	100,0	40,25	1,22