

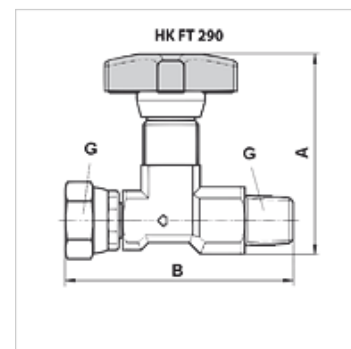
# HK FT 290

Manométer-elzárószelep FT290

**HANSA FLEX**

## Tulajdonságok

Kivitel	egyenes
Anyag	Acél műanyag kerékkel
Üzemi nyomás	max. 400 bar



## Leírás

Elzáró- és fojtószelep hidraulikus nyomásmérőhöz

## Cikk

Megnevezés	A (mm)	B (mm)	G	Tömeg (kg)
HK FT 290-14	57	62	1/4" AG/IG	0,13
HK FT 290-12	75	82	1/2" AG/IG	0,40