

HK GEH ZP16 DB ST

Szelepház ZP NG16 nyomásszabályozó szelephez, SAE 2-utas, acél

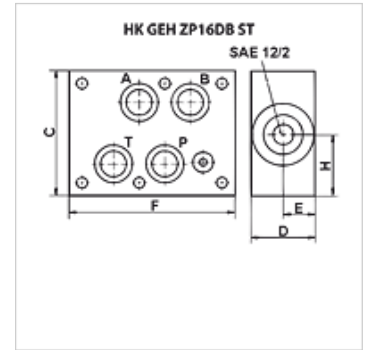
HANSA FLEX

Tulajdonságok

Tömítési forma O-gyűrű tömítés

Anyag Acél

Üzemi nyomás max. 350 bar



Cikk

Megnevezés	Csatlakozás	C	D	E	F	H	csatornában hat	szeleptípushoz	Tömeg
		(mm)	(mm)	(mm)	(mm)	(mm)			(kg)
HK GEH ZP16 DB 12 AT	Cetop 07 NG 16	90	40	20	120	45	A + T	HKRVPS12NS0 - SAE12/2 1 1/16-12UNF-2B	3,4
HK GEH ZP16 DB 12 PT	Cetop 07 NG 16	90	40	20	120	45	P + T	HKRVPS12NS0 - SAE12/2 1 1/16-12UNF-2B	3,4