

HK GEH ZP25 DB ST

Szelepház ZP NG25 nyomásszabályozó szelephez, SAE 2-utas, acél

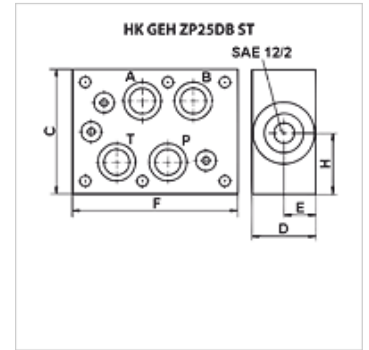
HANSA FLEX

Tulajdonságok

Tömítési forma O-gyűrű tömítés

Anyag Acél

Üzemi nyomás max. 350 bar



Cikk

| Megnevezés | Csatlakozás | C | D | E | F | H | csatornában hat | szeleptípushoz | Tömeg |
|----------------------|----------------|------|------|------|------|------|-----------------|--------------------------------------|-------|
| | | (mm) | (mm) | (mm) | (mm) | (mm) | | | (kg) |
| HK GEH ZP25 DB 12 AT | Cetop 08 NG 25 | 120 | 50 | 23 | 160 | 60 | A + T | HKRVP12NS0 - SAE12/2 1 1/16-12UNF-2B | 11,2 |
| HK GEH ZP25 DB 12 PT | Cetop 08 NG 25 | 120 | 50 | 23 | 160 | 60 | P + T | HKRVP12NS0 - SAE12/2 1 1/16-12UNF-2B | 11,2 |