

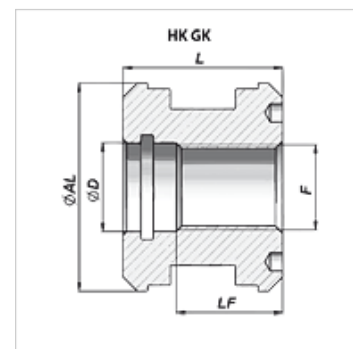
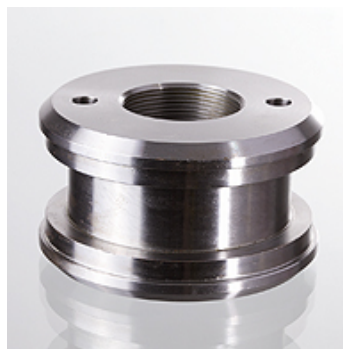
HK GK

Zárócsavar hidraulikus munkahengerhez

HANSA FLEX

Tulajdonságok

Anyag 9SMn28 acél



Megjegyzés

Megfelelő tömítőkészletek külön kérésre.

Cikk

Megnevezés	Ø AL (mm)	Ø D (mm)	F	L (mm)	LF (mm)	Tömeg (kg)
HK GK 32 1415 K	32	15,0	M 14x1,5	30	10	0,20