

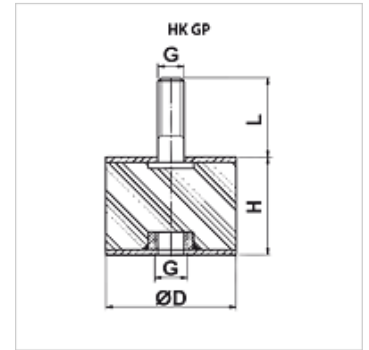
HK GP

Gumi-fém ütköző

HANSA FLEX

Tulajdonságok

Anyag Term. kaucsuk / NR
Galvanised steel



Leírás

menetes csappal és belső menettel
rezgés csillapító tartósínekhez is alkalmazható

Rendelési útmutató

további méretben és kivitelben rendelésre szállíthatók

Cikk

Megnevezés	Ø D (mm)	G	H (mm)	L (mm)	permissible dyn. load (N)	Tömeg (kg)
HK GP 4030 M10 B	40,0	M 10	30,0	28,0	1150	0,3
HK GP 7540 M12 B	75,0	M 12	40,0	37,0	1600	0,5
HK GP 10040 M16 B	100,0	M 16	40,0	46,0	5600	0,8