

HK HQ 01/02

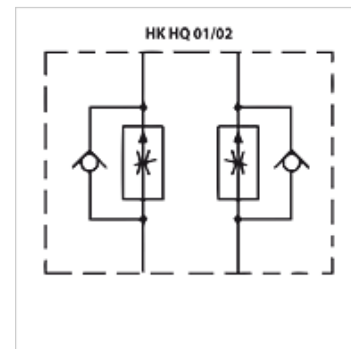
Fojtó-visszacsapó szelep

Tulajdonságok

Kivitel összefűzhető biztonsági szelep

Üzemi nyomás max. 350 bar

Csatlakozás ISO/Cetop 03 NG6



Megjegyzés

Ezeket a szelepeket az alkalmazás helyén kell beállítani.

Leírás

Összefűzhető biztonsági szelep ISO/Cetop 03 NG6 szerint egymásba rakható szelepek kialakításához

Rendelési útmutató

Egyéb összefűzhető biztonsági szelepek kérésre

Cikk	Megnevezés	csatornában hat	térfogatáram max. (L/min)	Kivitel	Raklap magasság (mm)	Tömeg (kg)
HK HQ 012	A + B	A + B	50,0	Folyamatszabályozás	40	1,4
HK HQ 012 U	A + B	A + B	25,0	Folyamatszabályozás finom	40	1,2
HK HQ 013	A	A	50,0	Folyamatszabályozás	40	1,4
HK HQ 014	B	B	50,0	Folyamatszabályozás	40	1,4
HK HQ 022	A + B	A + B	50,0	Bemeneti szabályozás	40	1,4
HK HQ 022 U	A + B	A + B	25,0	Folyamatszabályozás finom	40	1,2
HK HQ 023	A	A	50,0	Bemeneti szabályozás	40	1,4
HK HQ 024	B	B	50,0	Bemeneti szabályozás	40	1,4