

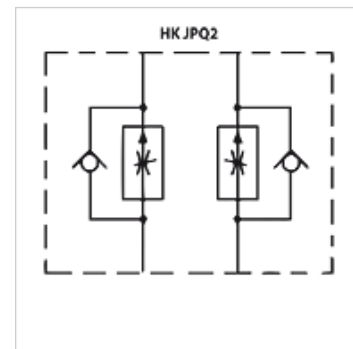
# HK JPQ2

Fojtó-visszacsapó szelep

**HANSA FLEX**

## Tulajdonságok

<b>Kivitel</b>	összefűzhető biztonsági szelep
<b>Üzemi nyomás</b>	max. 350 bar
<b>Térfogatáram</b>	max. 160 l/perc
<b>Csatlakozás</b>	ISO/Cetop 07 NG16



## Megjegyzés

Ezeket a szelepeket az alkalmazás helyén kell beállítani.

## Leírás

Összefűzhető biztonsági szelep ISO/Cetop 07 NG16 szerint egymásba rakható szelepek kialakításához

## Rendelési útmutató

Egyéb összefűzhető biztonsági szelepek kérésre

Cikk				
Megnevezés	csatornában hat	Kivitel	Raklap magasság (mm)	Tömeg (kg)
HK JPQ 212	A + B	Folyamatszabályozás	60	4,6
HK JPQ 213	A	Folyamatszabályozás	60	4,6
HK JPQ 214	B	Folyamatszabályozás	60	4,6
HK JPQ 222	A + B	Bemeneti szabályozás	60	4,6
HK JPQ 223	A	Bemeneti szabályozás	60	4,6
HK JPQ 224	B	Bemeneti szabályozás	60	4,6