

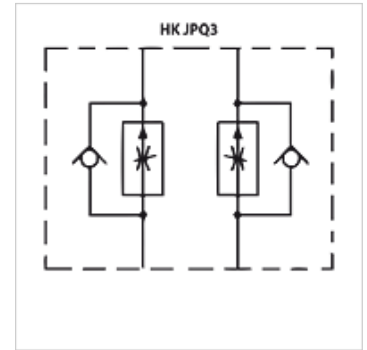
HK JPQ3

Fojtó-visszacsapó szelep

HANSA FLEX

Tulajdonságok

Kivitel	összefűzhető biztonsági szelep
Üzemi nyomás	max. 350 bar
Térfogatáram	max. 250 l/perc
Csatlakozás	ISO/Cetop 08 NG25



Megjegyzés

Ezeket a szelepeket az alkalmazás helyén kell beállítani

Leírás

Összefűzhető biztonsági szelep ISO/Cetop 08 NG25 szerint egymásba rakható szelepek kialakításához

Rendelési útmutató

Egyéb összefűzhető biztonsági szelepek kérésre

Cikk	Megnevezés	csatornában hat	Kivitel	Raklap magasság (mm)	Tömeg (kg)
HK JPQ 312	A + B		Folyamatszabályozás	80	10,7
HK JPQ 313	A		Folyamatszabályozás	80	10,7
HK JPQ 314	B		Folyamatszabályozás	80	10,7
HK JPQ 322	A + B		Bemeneti szabályozás	80	10,7
HK JPQ 323	A		Bemeneti szabályozás	80	10,7
HK JPQ 324	B		Bemeneti szabályozás	80	10,7