

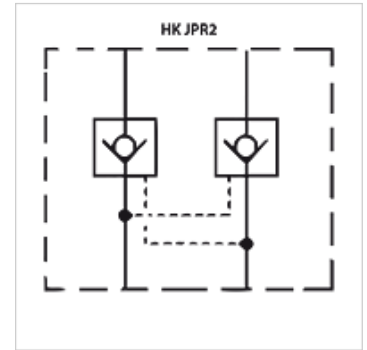
# HK JPR2

Visszacsapó szelep

**HANSA FLEX**

## Tulajdonságok

<b>Kivitel</b>	összefűzhető biztonsági szelep
<b>Üzemi nyomás</b>	max. 350 bar
<b>Térfogatáram</b>	max. 160 l/perc
<b>Csatlakozás</b>	ISO/Cetop 07 NG16



## Leírás

Összefűzhető biztonsági szelep ISO/Cetop 07 NG16 szerint egymásba rakható szelepek kialakításához

## Rendelési útmutató

Egyéb összefűzhető biztonsági szelepek kérésre

## Cikk

Megnevezés	csatornában hat	Kivitel	Raklap magasság (mm)	Tömeg (kg)
HK JPR 212	A + B	lezárható nyitó arány 1: 13,6	60	4,4
HK JPR 213	A	lezárható nyitó arány 1: 13,6	60	4,4
HK JPR 214	B	lezárható nyitó arány 1: 13,6	60	4,4