

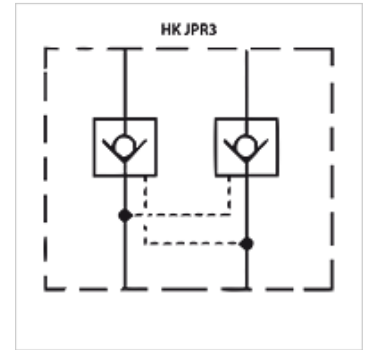
HK JPR3

Visszacsapó szelep

HANSA FLEX

Tulajdonságok

Kivitel	összefűzhető biztonsági szelep
Üzemi nyomás	max. 350 bar
Térfogatáram	max. 250 l/perc
Csatlakozás	ISO/Cetop 08 NG25



Leírás

Összefűzhető biztonsági szelep ISO/Cetop 08 NG25 szerint egymásba rakható szelepek kialakításához

Rendelési útmutató

Egyéb összefűzhető biztonsági szelepek kérésre

Cikk

Megnevezés	csatornában hat	Kivitel	Raklap magasság (mm)	Tömeg (kg)
HK JPR 312	A + B	lezárható nyitó arány 1: 17,1	80	9,9
HK JPR 313	A	lezárható nyitó arány 1: 17,1	80	9,9
HK JPR 314	B	lezárható nyitó arány 1: 17,1	80	9,9