

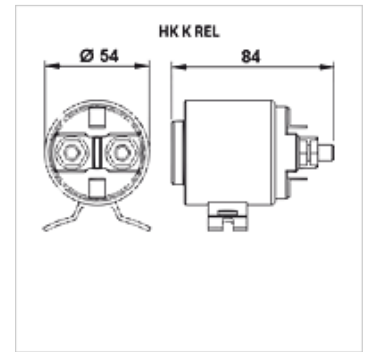
HK K REL

Indítórelé egyenáramú elektromotorokhoz

HANSA FLEX

Tulajdonságok

Kivitel	Mágneskapcsoló indítórelé
Szállítás terjedelme	biztosítóanyával



Cikk

Megnevezés	Feszültség	Névleges áramfelvétel (A)	Áramfelvétel max. (A)	Tömeg (kg)
HK K C	12 V	150	350	0,75
HK K C300	12 V	300	350	1,30
HK K E	24 V	150	350	0,73
HK K F	48 V	60	200	0,71

tarozék a következő termékekhez

HK K C E-Motor 12V	Egyenáramú elektromotor 12V
HK K C E-Motor 24V	Egyenáramú elektromotor 24V
HK K C E-Motor 48V	Egyenáramú elektromotor 48V