

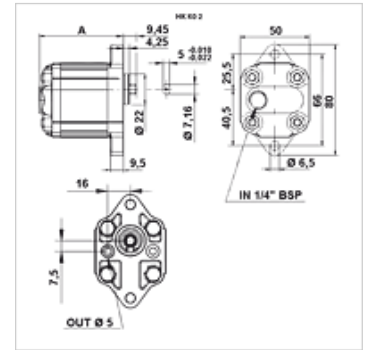
HK K0

Fogaskerék szivattyú, méret: 0 K0

HANSA FLEX

Tulajdonságok

Anyag	ház: Alumínium Előkarima, zárófedél: Alumínium
Szívóoldal csatlakozásának fedele	G 1/4"
nyomásoldal csatlakozásának karimája	Ø 5,00



Leírás

Európai standard szivattyú – csatlakozó furat kiosztás 66 – Ø 22 – lapos ék.

Rendelési útmutató

A további szivattyú változatokat rendelésre szállítunk.

Cikk

Megnevezés	VFU (ccm) (cc)	p1 max. (bar)	p2 max. (bar)	p3 max. (bar)	A (mm)	Forgásirány	Fordulatszám min. (rpm)	Fordulatszám max. (rpm)	Tömeg (kg)
HK K 01	0,25	220	240	260	56,0	balra forgó	700	9000	0,41
HK K 02	0,45	220	240	260	58,0	balra forgó	700	9000	0,42
HK K 03	0,57	220	240	260	59,0	balra forgó	700	9000	0,43
HK K 04	0,76	220	240	260	60,0	balra forgó	700	9000	0,44
HK K M1	0,17	220	240	260	55,0	balra forgó	700	9000	0,40

VFU = szállítási mennyiség fordulatonként – p1 = tartós nyomás – p2 = üzemi nyomás – p3 = legmagasabb nyomás