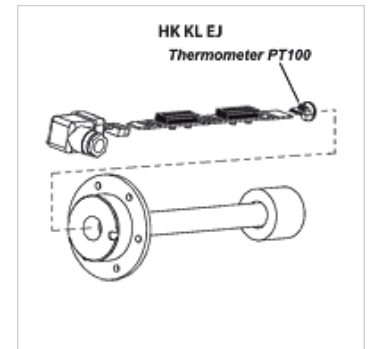


HK KL EJ

Ellenállás hőmérő a szint- és hőkapcsolóhoz

Tulajdonságok

Kivitel	Ellenálláshőmérő PT 100 (tűr.: $\pm 0,8^{\circ}\text{C}$)
Üzemi feszültség	24 V DC
Alkalmazás	HK 64EJ szint- és hőmérsékletkapcsolóhoz



Megjegyzés

Telepítését és konfekcionálását kizárólag képzett szak személyzet végezheti.

A szintérzékelőket vagy hőmérséklet-érzékelőket tisztán kell tartani és olajmentesen össze kell kötni az alaplappal.

A hőérzékelők kifogástalan működése miatt nagyon fontos, hogy a merülőcső fenekére légrés nélkül felfeküdjenek. Meg kell győződni arról, hogy az alaplapot ütközésig betolták-e a merülőcsőbe és rögzítették-e.

Leírás

A H64EJ hőmérsékletkapcsoló összekötő vezetékének szereléséhez

Cikk

Megnevezés	Tömeg (kg)
HK KL PT100 EJ	0,2

tartozék a következő termékekhez

HK 64EJ	HK 64EJ szint- és hőmérsékletkapcsoló
---------	---------------------------------------